

제품명	싱글레버식 착탈식 싱크 수전
제품번호	RKSD50 / RKST50

안전상의 주의사항 (안전을 위하여 반드시 지켜주십시오.)

제품의 올바른 사용과 안전을 위하여 이 설명서 내용대로 정확히 시공하고 사용하여 주십시오.

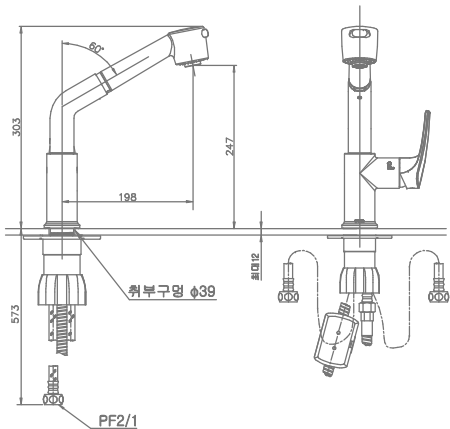
또 시공을 완료한 후에는 반드시 사용자에게 전달하여 주십시오.

주의

이 표시의 내용을 무시하고 잘못 시공하거나, 사용하면, 사람이 다치거나 재산상의 손해가 예상되는 내용입니다. 반드시 지켜주십시오.

- 온수와 냉수를 반대로 배관하지 마십시오. (냉수를 사용하려고 해도 뜨거운 물이 나와 화상을 입을 수 있습니다.)
- 온수측 급수온도는 최고 70°C 이하가 되게 하십시오. (고온으로 장시간 사용 시 제품이 손상되어 화상을 입을 수 있으므로 안전을 위하여 온수측 급수온도는 60°C 정도를 권장합니다.)
- 온수측 급수에 증기를 사용하지 마십시오. (화상을 입을 수 있습니다.)
- 제품을 분해하고자 할 때에는 반드시 온, 냉수측 스텝밸브를 잠그고 하십시오. (온수 또는 냉수가 갑자기 토출되어 화상을 입거나 가재도구 등을 적셔 재산상의 손해가 발생할 수 있습니다.)
- 제품에 무리한 힘이나 충격을 가하지 마십시오. (고장이나 누수의 원인이 됩니다.)
- 당사 애프터 서비스 기사가 아닌 분은 본 설명서에 기재되어 있는 이외의 부분은 분해하지 마십시오. (제품이 훼손되어 화상을 입을 수 있으며 누수로 인한 재산손해가 발생할 수 있습니다.)

시공 완성도

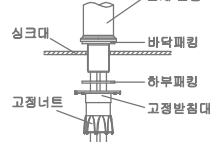


시공전 주의사항

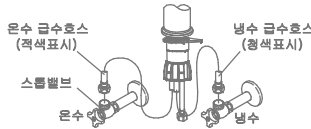
- 급수되는 냉수, 온수의 압력은 최저 0.07MPa(0.7kgf/cm²) 이상, 최고 0.74MPa(7.5kgf/cm²) 이하가 되어야 합니다. 급수되는 수압이 0.74MPa(7.5kgf/cm²)를 초과하는 경우에는 시판되는 감압기로 약 0.20MPa~0.30MPa(2kgf/cm²~3kgf/cm²) 정도가 되게 감압하여 주십시오.
- 냉수압력은 온수압력보다 반드시 높거나 동일하게 되도록 설치하여 주십시오.
- 온수측 급수 온도는 최고 70°C 이하가 되게 하십시오. (안전을 위하여 60°C의 온수 온도를 권장합니다.)
- 온수측 급수에 증기를 사용하지 마십시오.
- 온수측과 냉수측의 배관이 반대로 시공되지 않게 주의하십시오.
- 제품을 설치하기 전에 물을 하여 급수관내의 먼지, 모래 등의 이물질들을 완전히 제거하여 주십시오.

시공 방법

1. 본체 몸통 고정
그림과 같이 본체 몸통을 고정하여 주십시오.
* 받침대와 고정너트, 패킹은 별도로 포장 되어 있습니다.

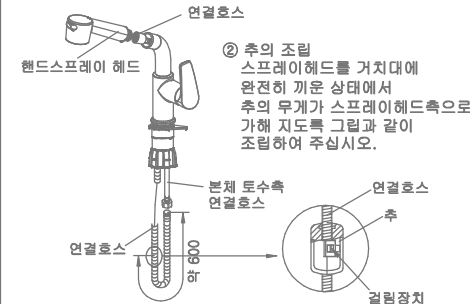


2. 온냉수 급수호스의 연결
그림과 같이 온, 냉수 급수호스를 연결하여 주십시오.



- * 주의: 온, 냉수 급수호스가 서로 바뀌거나 꺾이지 않도록 주의하여 주십시오.

3. 핸드스프레이 헤드 연결호스의 연결
① 핸드스프레이 연결호스를 그림과 같이 연결하여 주십시오.



사용상 주의사항

- 뜨거운 물을 사용할 때에는 스프레이헤드의 연결너트 부분이 뜨거워 지므로 피부가 직접 닿지 않도록 주의하여 주십시오. (화상을 입을 수 있습니다.)



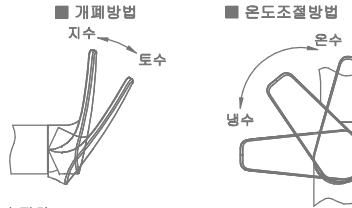
- 토수온도를 확인한 후 사용하여 주십시오. (화상을 입을 수 있습니다.)



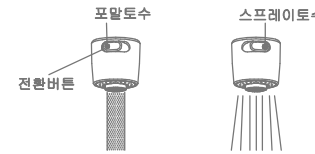
- 지수 시킬 때에는 레버핸들을 천천히 닫아 주십시오. (급격한 핸들 조작은 배관내 물충격을 유발시켜 고장의 원인이 됩니다.)

사용 방법

1. 개폐(토수/지수) 및 온도조절방법
그림과 같이 레버핸들을 상하로 작동시키면 개폐(토수/지수)가 되고 좌우로 돌리면 토수온도가 조절됩니다.



2. 토수 전환
그림과 같이 버튼을 누르면 토수방식이 포말토수 또는 스프레이토수로 전환됩니다.



3. 핸드스프레이 헤드 착탈
핸드스프레이 헤드를 앞으로 당기면 스프레이헤드가 헤드 거치대로 부터 빠져 나옵니다.



청소 방법

- 청소를 할 때에는 부드러운 천에 주방용 중성세제를 적당히 묻혀 닦은 후 마른헝겊으로 닦아 주십시오.

주의

표면이 거친 나일론천의 수세미나, 산성세제, 표백제, 신나, 벤젠, 크렌저, 연산 등은 사용하지 마십시오. (제품표면이 손상 될 수 있습니다.)



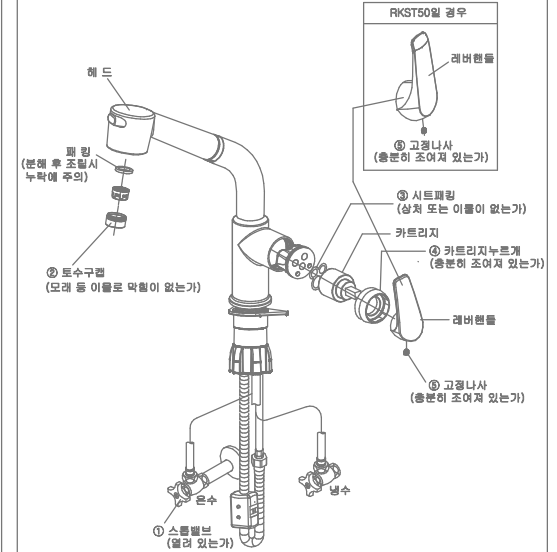
분해 및 점검

- 고장이라 생각될 때에는 수리를 의뢰하기 전에 먼저 아래 사항을 점검한 후 그대로 이상이 있으면 당사 고객센터(1566-7070)로 연락하여 주십시오.

고장현상	점검부위
온수 또는 냉수가 나오지 않을 때	①
혼합수 온도가 적당하지 않을 때	①
유량이 적게 나올 때	① ②
물이 완전히 STOP 되지 않을 때	③ ④
핸들부위에 누수가 있을 때	④
레버핸들이 흔들릴 때	⑤

주의

제품을 분해하고자 할 때에는 반드시 온, 냉수측 스텝밸브를 잠그고 하십시오.



* 혼합수 온도가 적당하지 않을 경우에는 온수 또는 냉수측 스텝밸브를 조금 더 열거나 닫아서 적당한 온도가 되도록 조절하십시오.