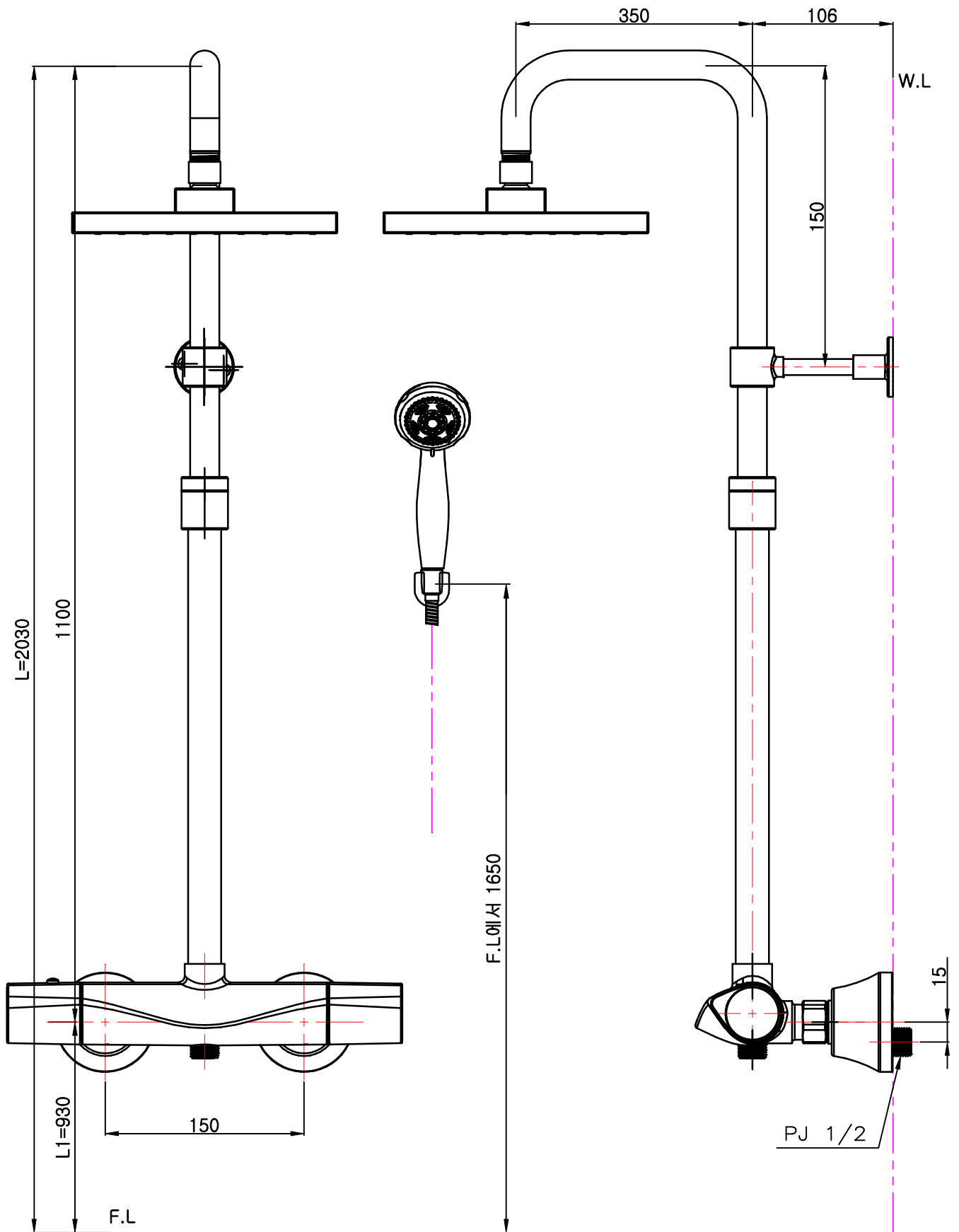


품번

RBT810

품명

형상기억 합금) 노출 서머스탯트식 샤워



L, L1 : 참고치수이므로 설치현장 조건 및 사용자가 사용하기 적당한 위치에 설치하십시오.