

제품의 기능이 충분히 발휘되도록, 이 설명서 내용대로 정확히 시공하고 사용하여 주십시오.
본 제품의 기능과 품질향상을 위하여 제품의 디자인 및 사양은 사전에 예고없이 변경될 수 있습니다.

제품명	센서내장형 벽걸이소변기
제품번호	RWU709-B, E / RWU1002-B, E

■ 당사 제품을 구입하여 주셔서 대단히 감사합니다.
본 제품의 올바른 시공과 안전을 위하여 이 설명서를 잘 읽고 정확히 시공하여 주시기 바랍니다.
*본 설명서는 시공 후 반드시 고객에게 전해주시십시오.

안전상의 주의

■ 안전을 위하여 반드시 지켜주십시오.

- 경고** 이 표시의 내용을 무시하고 잘못 취급하면 사람이 사망 또는 중상을 입을 가능성이 예상되는 내용을 나타냅니다.
- 전기공사가 필요할 경우에는 반드시 전기공사점에 의뢰해서 하십시오. (전기식의 경우)
잘못된 전기공사는 감전, 화재의 우려가 있습니다.
 - 당사 애프터서비스 기사가 아닌 사람은 절대로 분해하거나 수리, 개조하지 마십시오.
고장이나 감전될 우려가 있습니다.
 - 분체부에 물이나 세제를 뿌리지 마십시오.
누전이나 화재의 우려가 있습니다. (전기식의 경우)

- 주의** 이 표시의 내용을 무시하고 잘못 취급하면 사람이 상해를 입을 가능성 및 물적손해가 예상되는 내용을 나타냅니다.
- 제품에 무리한 힘이나 충격을 가하지 마십시오.
고장이나 누수의 원인이 됩니다.
 - 반드시 과전류 차단기 및 누전차단기를 설치하여 주십시오.
고장이나 화재의 우려가 있습니다. (전기식의 경우)
 - 제품을 설치하기전에 반드시 통수를 하여 주십시오.
고장의 원인이 됩니다.

제품의 사양

외관치수	RWU709-B, E	415 X 800 X 365
	RWU1002-B, E	410 X 885 X 400
전원	RWU709-E	AC220V, 60Hz
	RWU1002-E	
감지거리	RWU709-B	일카라인 건전지*AA*Size
	RWU1002-B	(LR6) 1.5V X4개(DC 6V)
주위사용온도범위	0 ~ 40°C (수은은 1 ~ 40°C)	
급수부 접속	15A 계스관 나사 (G1/2)	
감지시간	약 3초이상 (3초미만은 작동하지 않음)	
급수압력	최저필요수압 0.07MPa(0.7kgf/cm²), 최고수압 0.74MPa(7.5kgf/cm²)	
토수량	사용환경에 따라 1.5ℓ이하/회 (본세정 퍼지제어)	

작동설명

- 1.감지**
소변기 앞 약 550mm이내에 접근하면 센서가 감지를 합니다.
* 센서가 인체를 감지하면 감지표시램프가 점등됩니다.
* 감지거리는 조절이 가능합니다.
(*감지거리 조절방법" 참조)
- 2.예비세척 (선택사항)**
약 3초후 예비세척을 합니다.
*절수를 위하여 예비세척기능을 삭제시키고자 할 경우에는 "세척시간 조절방법"에 따라 조정하여 사용하십시오.
(*2ℓ이하 사용 기본설정)
- 3.본 세척(퍼지제어)**
용변 후 소변기에서 물러나면 자동으로 세척이 됩니다.
*세척유량은 사용환경에 따라 자동조절됩니다.
(*"세척시간 조절방법" "세정력 조절방법"참조)
- 4.설비보호 자동세척**
장시간 사용하지 않을경우 24시간이 경과될때마다 자동으로 세척하여 소변기 배수관이 건조되지 않도록 합니다.

본세정 퍼지제어에 대해서

■사용빈도에 따라 세정유량을 자동조절
소변기의 사용간격을 소변기의 사용빈도로 판단하여 사용환경에 따라 최적의 세정퍼트로 세정합니다.
사용간격이 짧을 때에는 소변기를 이용하는 사용빈도가 높다고 판단하여 적은 세정유량으로 토출시키고, 사용간격이 길 때에는 그다지 소변기를 사용하지 않는 것으로 판단하여 확실하게 세정될 수 있도록 세척하기에 적당한 보통의 유량으로 세정합니다.

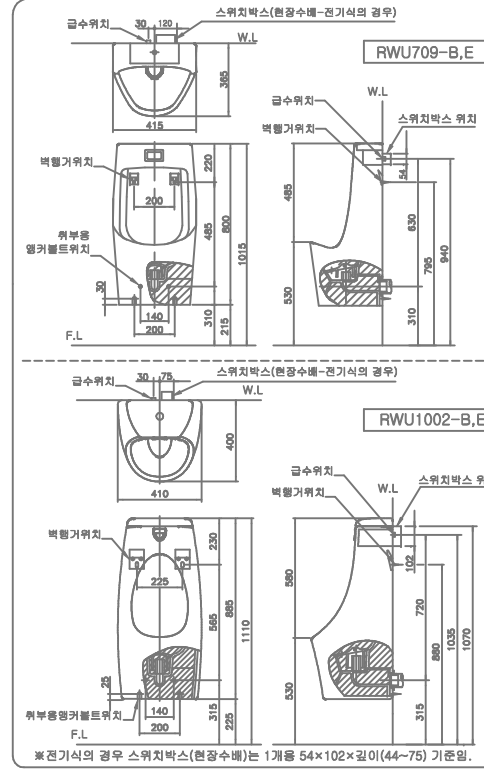
<사용빈도가 높을 때> 학교 및 사무실의 휴식시간, 정화관의 휴식시간 등.	<사용빈도가 적을 때> 이벤트장과 방음의 사무실, 인적이 드문 공원 등.
소유량 소유량 소유량 소유량 소유량	보통유량 보통유량

■소변량에 따라서 세정유량을 자동조절
소변기의 사용시간을 소변량으로 추정하여 소변량이 많고 적음에 따라서 최적의 세정유량으로 세정합니다.
사용시간이 짧을 경우 소변량이 적다고 판단하여 토수유량을 적게하고, 사용시간이 길 때에는 소변량이 많다고 판단하여 세척하기 적당한 보통의 유량으로 세정합니다.

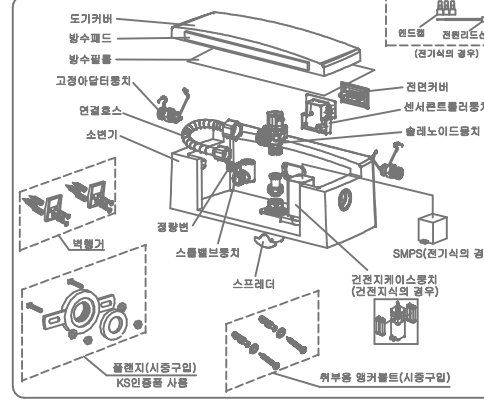
*연속 5회 이상 세정유량이 적을 때에는 6번째에 세정유량을 세척하기 적당한 보통의 유량으로 세정합니다.

<사용시간이 짧을 때>	<사용시간이 길 때>

표준시공도



각부의 명칭

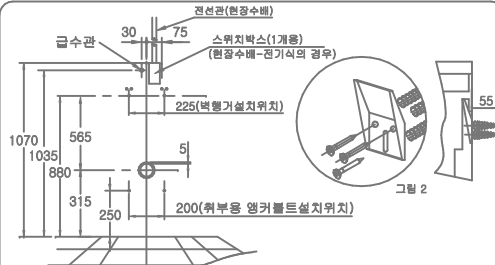


설치전 주의사항

- 배관 및 전기공사는 전문가와 충분히 협의한 후 시공하십시오.
 - 급수압력범위는 최저필요수압 0.07MPa(0.7kgf/cm²), 최고수압 0.74MPa(7.5kgf/cm²)압력범위내에서 사용하십시오.
관장수압은 0.20MPa(2kgf/cm²)입니다.
 - 만일의 재해나 위험을 방지하기 위하여 과전류 차단기 및 누전 차단기를 설치하여 주십시오. (전기식 제품의 경우)
 - 센서표면에 흙이 나지 않도록 각별히 주의하여 주십시오.
 - 전원선은 현장에서 구입하여 사용하십시오. (전기식 제품의 경우)
사용전선: 2mm² 또는 Ø1.6mm이상의 600V용 절연전선 또는 케이블선
 - 전기제품이므로 물이 튀지 않도록 각별히 주의하여 주십시오.
 - 제품을 설치하기 전에 통수를 하여 급수관 내의 먼지나 모래 등의 이물질을 완전히 제거하여 주십시오.
 - 센서의 감지각도 및 감지거리는 아래의 그림과 같습니다.
센서의 감지영역내에 불필요한 물체가 들어가지 않도록 설치하고, 센서 평면의 벽에 스테인레스, 거울 등의 반사물체가 있거나 광전센서식 대변기의 센서가 마주보는 장소는 피하여 주십시오.
오동작이 발생 될 수 있습니다.
-
-

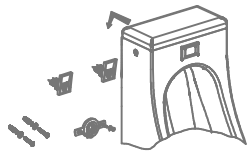
설치방법

- 1.플랜지 및 벽행거, 취부용 나인앵커 시공방법**
 - 플랜지 설치법(그림 1 참조)
 - 배관 전 파이프 주위에는 5mm정도의 틈을 30mm깊이로 사상하여야 합니다.
 - 플랜지에 플랜지 볼트를 채우고 앵커볼트가 꽂히는 플랜지면 또는 플랜지 볼트 머리가 벽면과 일치하도록 배수관에 연결합니다.
 - 플랜지 연결이 완료되면 패킹 및 도기 배수의 슬기, 먼지등을 닦아 내고 패킹 부위에 실리콘 본드를 바르고 패킹을 부착합니다.
 - 벽행거 설치법(그림 2참조)
 - 행거가 설치될 위치에 콘크리트 드릴#10을 이용하여 깊이 55mm로 뚫고 나인앵커 6개를 각 홀에 삽입하여 벽행거를 6mm피스 볼트를 이용하여 벽면에 취부합니다.
 - 취부용 나인앵커 설치법
 - 취부용 앵커볼트가 설치될 위치에 콘크리트드릴 #12를 이용하여 깊이 65mm로 뚫고 나인앵커 2EA를 꽂아줍니다.
(도기의 치수허용치에 의해 약간의 변동이 있을수 있으니 설치전 실물 치수를 경하여 시공하시기 바랍니다.)
-

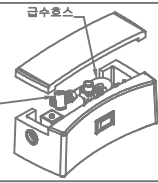


RWU1002-B, E

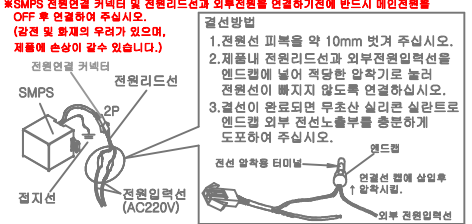
②도기의 설치
 ●벽면에 부착된 행거에 도기를 건 후 하단 플렌지부 너트 및 취부용 앵커볼트를 이용하여 도기가 벽면에 밀착될 수 있도록 하십시오.



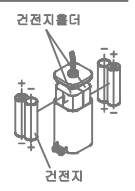
③지수전 연결방법
 ●그림과 같이 지수전을 벽면의 급수관 나사에 확실히 체결한 후 급수호스를 조립하십시오. (시공시 지수전 또는 호스가 도기커버에 닿지 않도록 시공하십시오.)



④전원 연결방법
 ■RWU709-E, RWU1002-E(전기식)의 경우 스위치 박스로 부터 전원선을 빼내어 아래 결선방법과 같이 접속한 후 각부의 커넥터를 그림과 같이 연결하십시오.
 ※SMPS 전원연결 커넥터 및 전원리드선과 외부전원선을 연결하기에 반드시 메인전원을 OFF 후 연결하여 주십시오.
 (광전 손상이 갈수 있습니다.)

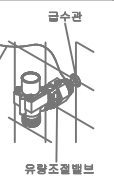


■RWU709-B, 1002-B(건전지식)의 경우 그림과 같이 건전지 홀더에 표기되어 있는 +, -극성에 맞추어 건전지를 삽입시켜 주십시오.

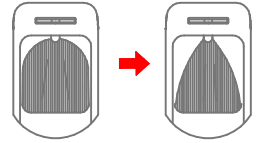


주의) 1. 규격된 건전지 이외의 것은 사용하지 마십시오.
 사용건전지: 알카라인 건전지 "AA" Size(LR6) × 4개
 2. 건전지+, -극성을 정확하게 맞추어 끼우십시오. 새 건전지와 사용한 건전지를 혼용하지 마십시오.
 3. 같은 종류의 건전지를 사용하십시오. 종류가 다른 건전지(예: 알카, 알카라인)를 혼용하지 마십시오.
 4. 사용한 건전지를 소트시키거나 충전, 분해, 가열 또는 불속에 넣지 마십시오.
 5. 건전지 수명이 완료되면 빠른기간내에 교환하여 주십시오. 장기간 방치할 경우 누액이 나와서 전극판을 부식시킵니다.
 ※ 건전지수명 : 약 2년 이상 (약 100회 사용기준)
 (건전지수명은 건전지의 종류, 사용조건 등에 따라서 달라질 수 있습니다.)

△주의
 본 제품의 주변에 설치된 전기전자제품의 영향으로 오동작이 발생할 수 있습니다.
 이 경우에는 당사에서 제공하는 별매용 [검지보호연선(94417)]을 별도 구매하여 컨트롤러와 전원부 커넥터 사이에 결합한 후 검지선(녹색)을 급수관 등에 검지하여 주십시오.

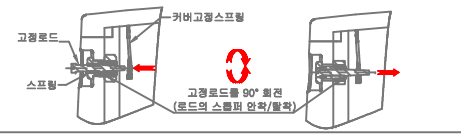


⑤세정력 조절방법
 ●세정부위는 세척하기 가장 알맞은 위치로 조절되어 있으나 세정력이 높다고 생각될 때에는 지수전의 수세조절나사를 오른쪽으로 돌려 수세를 줄여 사용하십시오.



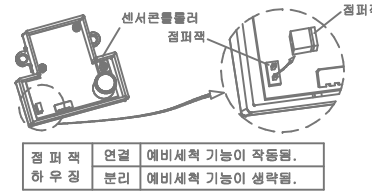
<공강 출하시> <밀요시>
 ※당사 제품은 정류방번호 내장되어 있어 급수압력 0.20MPa(2kgf/cm²) 이상에서는 수압에 관계없이 일정하게 토수되므로 수세조절이 불필요 합니다.

⑥도기커버 조절방법
 ●도기커버를 조절할 때에는 그림과 같이 고정로드를 좌 또는 우로 90°회전하여 고정로드를 빼내고(스프링 장력이 의해 빠져나옴) 이후 도기커버를 올려놓고 다시 고정로드를 좌 또는 우로 90°돌려서 고정로드 스프링을 고정 하십시오.



세척시간 조절방법

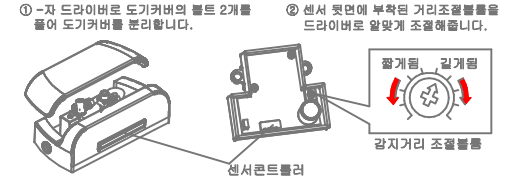
●출하시 센서프린트roller의 예비세척기능은 설정되어 있습니다. 절수를 위하여 예비세척기능을 삭제시키고자 할 경우에는 다음요령과 같이 조정하십시오.



※ 분리한 점퍼락 하우징은 잘 보관하였다가 예비세척기능이 필요할 경우에 다시 연결하면 예비세척기능이 작동됩니다.

감지거리 조절방법

●감지거리는 조절되어 있으나 특수 정상적인 사용상태에서 감지되지 않거나 벽 등을 향하여 계속 감지하고 있을 때에는 다음과 같은 요령으로 조절하여 주십시오.



●감지거리가 짧을때(감지하여도 감지표시 램프가 점등하지 않을때)
 :감지거리조절용 볼트를 시계방향으로 돌려주십시오.

●감지거리가 길때(감지물체가 없는데 계속감지되고 있을때)
 :감지거리조절용 볼트를 반시계방향으로 돌려주십시오.

(주의)
 ●감지거리 조절용 볼트를 조급씩 회전시켜 조절하십시오.
 ●감지거리 조절용 볼트에 무리한 힘을 가하지 않도록 하십시오.
 ●감지거리를 필요이상 길게하면 오동작의 원인이 되므로 필요한 최소 거리로 조절하십시오.

사용상의 주의점

●짧은 물을 도기표면에 뿌리지 마십시오. 파손 및 고장의 원인이 됩니다.
 ●물을 뿌리지 마십시오. 고장의 원인이 됩니다.
 ●도기에 충격을 가하지 마십시오. 파손 및 누수의 원인이 됩니다.
 ●소변기내의 물이 얼지 않도록 하십시오. 동파 및 누수의 원인이 됩니다.
 ●소변기에 담배꽂초, 점 등 오물을 버리지 마십시오. 배수관이 막히는 원인이 됩니다.
 ●전원센서부에 충격을 가하지 마십시오. 고장의 원인이 됩니다.
 ●감지센서상에 흙이나 먼지 등이 묻어 주십시오. 고장의 원인이 됩니다.

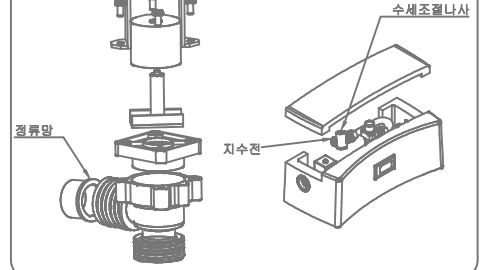
위관참조

●도기 청소시에는 항상 부드러운 천이나, 마른수건, 중성세제로 닦으십시오.
 ●거친 솔, 염산, 신나, 연마제, 향유세제 등을 사용하면 유인이 손상될 수 있습니다.
 주의) 클렌저, 신나, 벤젠, 염산제 세제 등 센서전면커버(급수부)의 표면을 상하게 하는 것과 침해하는 것은 절대 사용하지 마십시오.

고장이 났을때

■ 고장이라 생각될 때에는 수리를 의뢰하기 전에 먼저 아래 사항을 확인한 후 그레드 이상이 있으면 당사 고객센터(1566-7070)로 연락하여 주십시오.
 연락할 때에는 아래 사항도 함께 알려주십시오.
 -주소, 성명, 전화번호, 제품모델명, 구입일자, 고장현상, 방문희망일

① 물이 멈추지 않을때
 ●지수전의 수세조절나사를 오른쪽으로 돌려 물을 멈추게 하십시오.
 ●전자변용 연결커넥터가 접속되어 있는지 확인하여 주십시오.
 ●다이아프램 패킹 작은 홀에 먼지 또는 이물이 끼어 있는지 확인 하십시오.
 ●다이아프램 패킹 시트면에 먼지 또는 이물질을 점검하고 청소하여 주십시오.



② 물이 나오지 않을때(수세가 약해졌을 때)

●메인밸브 또는 지수전의 수세조절나사가 열려있는지 확인하여 주십시오.
 ●전자변용 연결커넥터가 접속되어 있는지 확인하여 주십시오.
 ●스트레이너에 이물질이 막혀있지 않은지 확인하여 주십시오.
 ●감지표시램프의 점등상태를 확인하여 주십시오.
 ●사용중 감지표시램프가 점등되지 않거나 꺼지지 않을 때에는 감지거리를 조절하여 주십시오. ("감지거리 조절방법" 참조)
 ●건전지 수명이 다 소모되었는지 확인하여 주십시오. (건전지식의 경우) 확인방법은 건전지 전원 커넥터를 약 3초 이상 빼었다가 재결합하면 감지표시 램프는 주기적으로 램프가 ON/OFF 되면서 건전지의 교환시기를 알려줍니다.
 건전지 교환표시가 나타나면 새건전지로 교환하여 주시기 바랍니다.

제품보증서

●당사에서는 공정거래위원회 고시 품목별 소비자피해 보상규정에 따라 아래와 같이 제품에 대한 보증을 실시합니다.
 ●제품의 고장발생시 당사 고객센터로 연락주시기 바랍니다.

제품명	센서내장형 벽걸이 소변기	모델명	RWU709-B, E RWU1002-B, E
구입일	년 월 일	보증기간	1년
구입점		연락처	

무상서비스

구입 후 1년(제품보증기간) 이내에 제품이 고장날 경우에 무상서비스를 받을 수 있습니다.
 ※ 정상적인 사용상태에서 발생한 성능/기능상의 하자인 해당함. (사용미숙, 사용상부주의 등은 제외)
 ● 일반 제품을 영입용도(공중용)로 사용할 경우의 보증기간은 반으로 단축 적용됩니다.

유상서비스

1. 보증기간이 경과한 경우
 2. 보증기간 이내에 유상인 경우
 ① 고장이 아닌 경우
 ※ 보증기간 이내라 하더라도 점검(수리)을 요청하였으나 고장이 아닌 경우 비용이 청구되므로 반드시 사용설명서를 읽어주시기 바랍니다.

● 제품의 기능 사용설명 및 문제해결 참고 처리하는 간단한 조정시	1회 무상
● 제품의 내부에 들어간 먼지 세척 및 이물질 제거시	2회부터 유상
● 초기 설치시 설치점(자가설치포함)에서 제품을 부실하게 설치하여 교체시 필요시	설치 및 점검비 유상
● 고액 요청에 의한 점검시	

② 소비자 과실로 인한 고장인 경우
 ● 소비자의 취급 부주의 또는 임의로 수리, 개조하여 고장 발생시
 ● 당사 및 지정 서비스점의 기술사원이 아닌 사람이 수리하여 고장 발생시
 ● 운반 또는 취급부주의로 발생한 고장 또는 손상
 ● 당사에서 지정한 소모품 및 옵션품을 사용하지 않아 고장 발생시
 ● 지정하지 않은 전원(직압, 주파수) 사용이나 이상수질로 인한 고장 및 손상
 ● 물 유입(홍수 등)으로 인한 고장 발생시
 ③ 그밖의 경우
 ● 화재, 가스피해, 수해, 지진, 낙뢰 등 천재지변 및 자연재해로 인한 고장 발생시
 ● 소모성 부품의 수명이 다한 경우.

로얄&컴퍼니주

고객상담실: 1566-7070

이 보증서는 대한민국내에서만 유효하며 재발행하지 않으므로 잘 보관하여 주십시오.